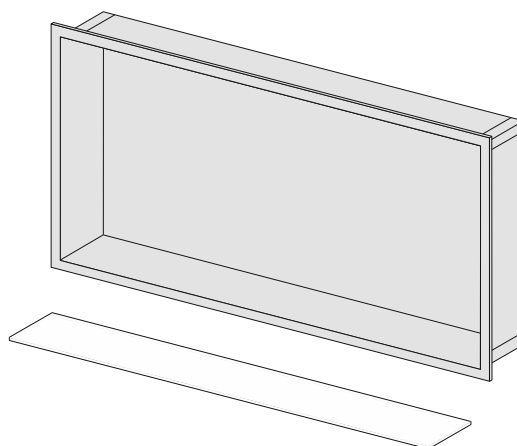


Montageanleitung

Im Set

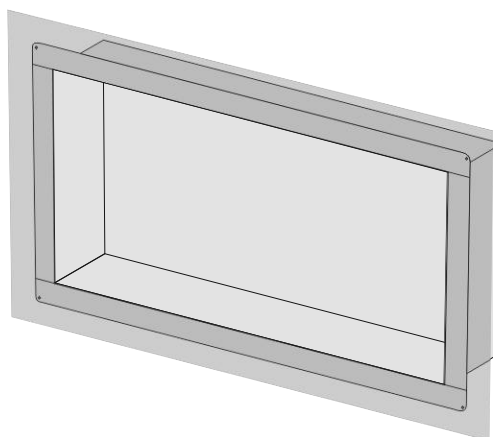
203010-A 203015-A
303010-A 303015-A
603010-A 603015-A
903010-A 903015-A



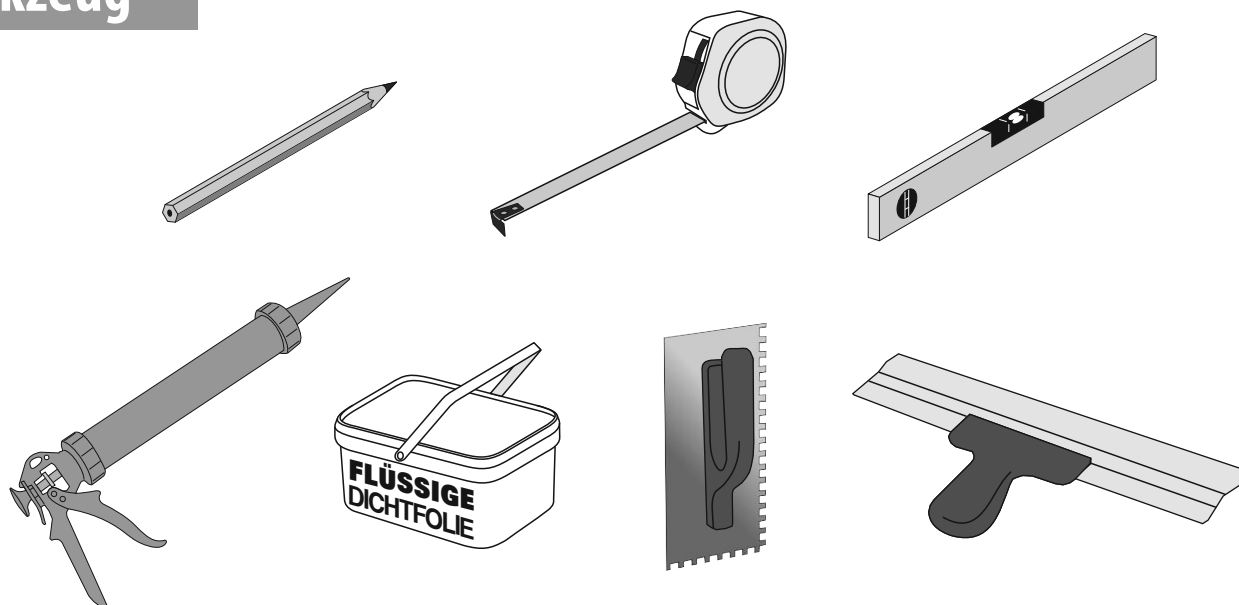
Glasabdeckung für den Boden des Regals

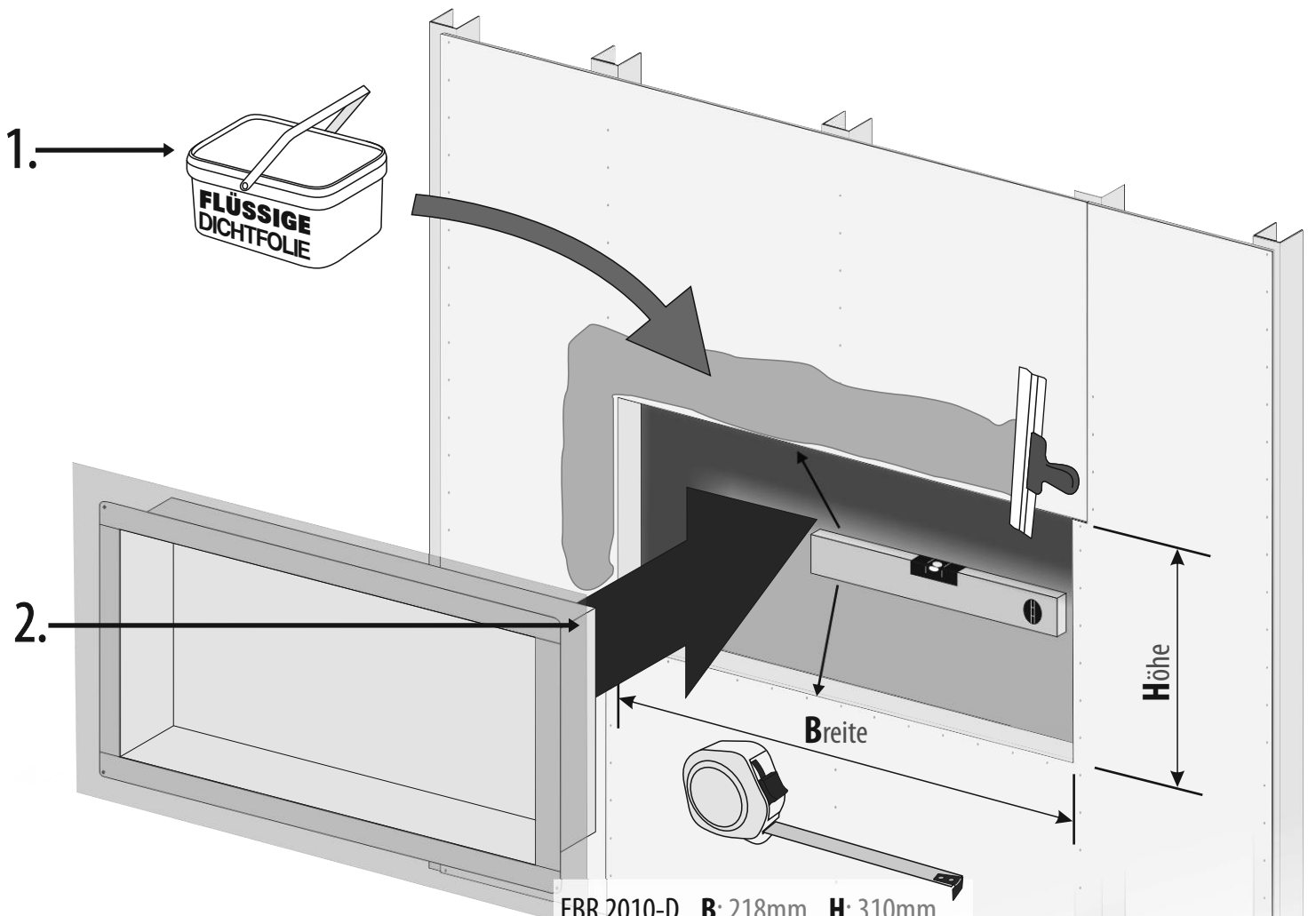
Montagerahmen

EBR 2010-D
EBR 2015-D
EBR 3010-D
EBR 3015-D
EBR 6010-D
EBR 6015-D
EBR 9010-D
EBR 9015-D

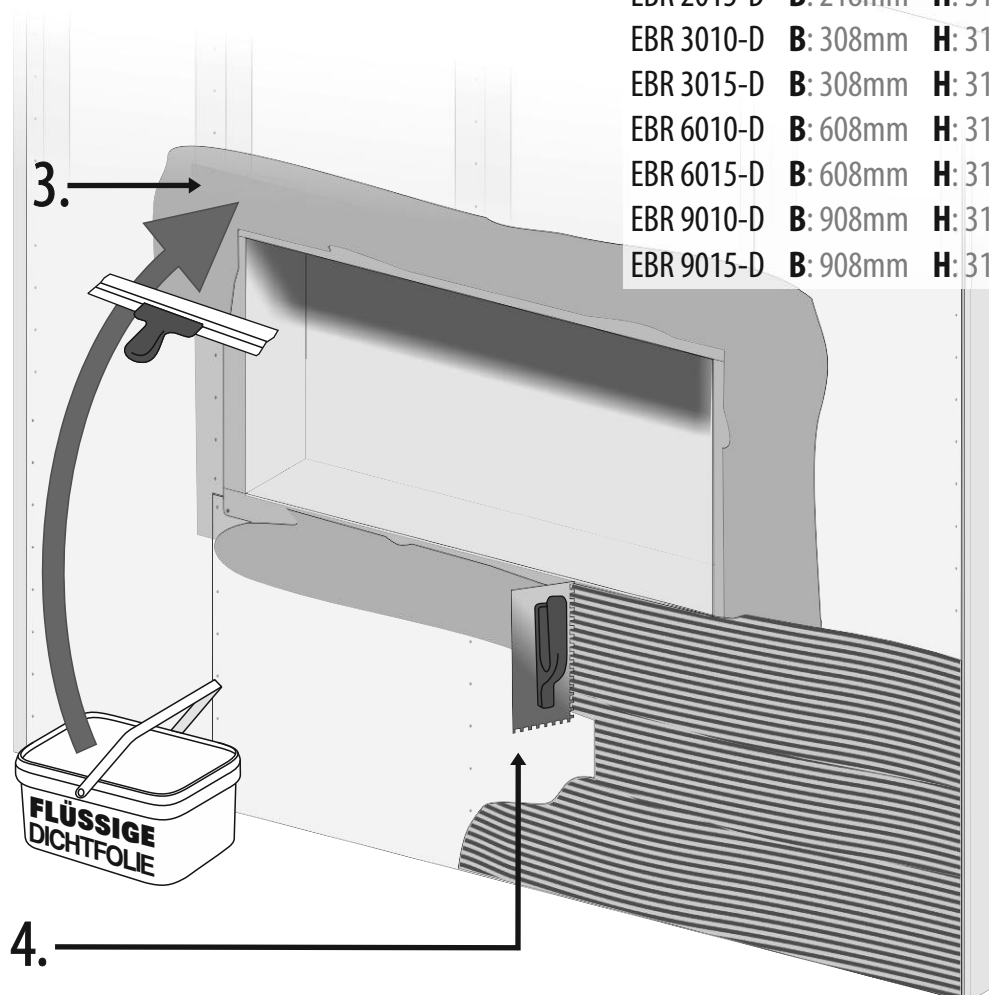


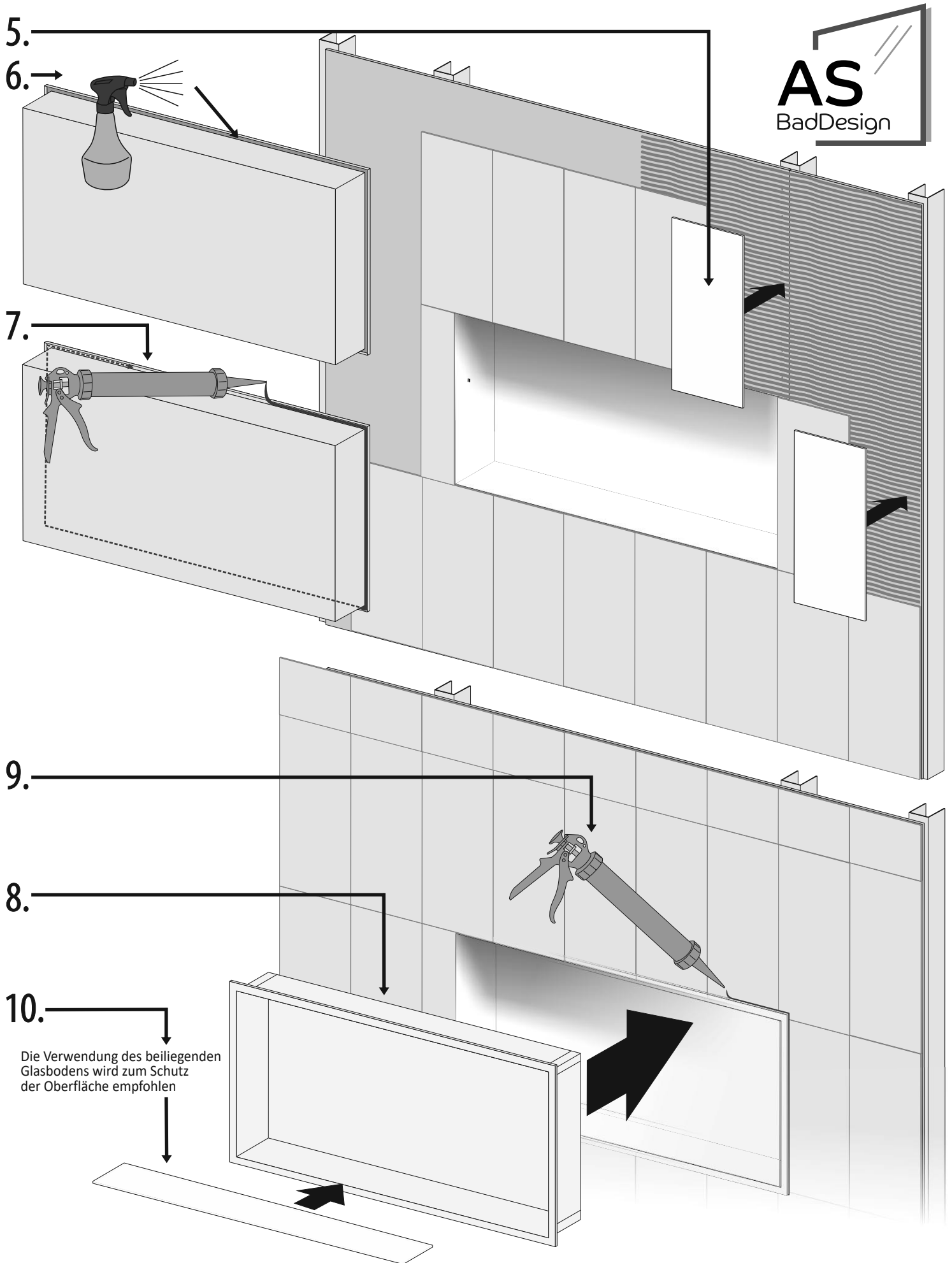
Werkzeug





EBR 2010-D	B: 218mm	H: 310mm
EBR 2015-D	B: 218mm	H: 310mm
EBR 3010-D	B: 308mm	H: 310mm
EBR 3015-D	B: 308mm	H: 310mm
EBR 6010-D	B: 608mm	H: 310mm
EBR 6015-D	B: 608mm	H: 310mm
EBR 9010-D	B: 908mm	H: 310mm
EBR 9015-D	B: 908mm	H: 310mm





Die Zeichnungen haben lediglich einen darstellenden Charakter. Die realen Produkte können Unterschiede in den Details aufweisen, die keinen Einfluss auf die Funktionalität oder die optischen Eindrücke aufweisen.

Benutzerhandbuch

**EDELSTAHL MUSS REGELMÄßIG GEREINIGT,
SOWIE GEPFLEGT WERDEN.**



Um Edelstahlprodukte zu reinigen, verwenden Sie bitte folgende Hilfsmittel:

- Weiche Bürsten
- Weiche Waschlappen sowie weiche Tücher
- Zulässige Reinigungsmittel für die Säuberung von Chrom oder Edelstahloberflächen

Beispiele für Reinigungsprodukte, welche NICHT für Edelstahlprodukte verwendet werden dürfen:

- scheuernde, bzw. reibende Tücher (z.B. Schleifpapier, Micro-Faser-Tücher)
- Scheuer-, Schleif- und Polierpulver usw.
- Drahtbürsten
- Stahlwolle
- Reinigungswelche zusätzlichen Scheuermittel enthalten
- Reinigungsmittel, die Chloride, Bromide, Fluoride, Jodide und andere Mittel auf Säurebasis enthalten, die die oben genannten Verbindungen enthalten
- Silber-Reiniger
- Mittel auf Basis anorganischer Säuren (z. B. Salzsäure), Bleichmittel und Mittel mit Natriumhypochlorit

Bitte beachten Sie, das Produkt nach der Benutzung mit klarem Wasser abzuspülen und es im Anschluss mit einem weichen Tuch zu trocknen.

**!!! PRODUKTE, DIE DURCH FALSCH REINIGUNG UND WARTUNG !!!
BESCHÄDIGT WERDEN, SIND NICHT DURCH DIE GARANTIE ABGEDECKT**

User manual

**STAINLESS STEEL REQUIRES REGULAR
MAINTENANCE AND CLEANING.**



To clean stainless steel products please use:

- soft brushes
- soft, delicate washcloths and cloths
- cleaning agents for chrome and stainless steel surfaces

For example, for cleaning products made of stainless steel can not be used:

- abrasives (sandpaper, rough cleaners)
- scouring, grinding and polishing powders, etc.
- steel wire brushes
- steel wool
- cleaning agents containing abrasives
- cleaning agents containing chlorides, bromides, fluorides, iodides and other agents acid-based containing the above compounds
- silver cleanears
- agents based on inorganic acids (e.g. hydrochloric acid), bleaches and agents containing sodium hypochlorite

Please note that after using the product, rinse it with clean water and then dry it with a soft cloth.

**!!! PRODUCTS DAMAGED BY INCORRECT CLEANING
AND MAINTENANCE ARE NOT COVERED BY THE WARRANTY !!!**