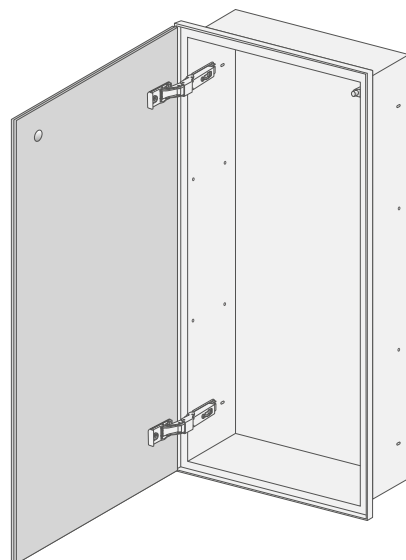


# Montageanleitung

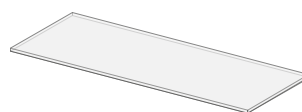
**AS**  
BadDesign

## Im Set

Z.303015-S1T  
Z.306015-S1T



2x



8x



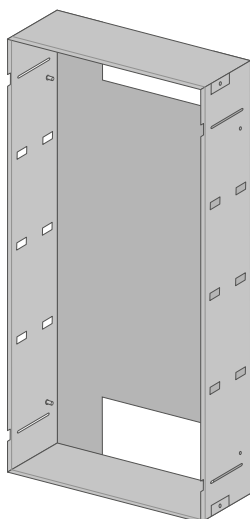
4x



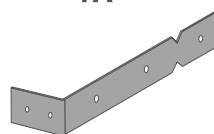
M4x10

## Montagerahmen

EBR 30  
EBR 3060



4x

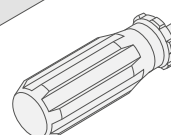
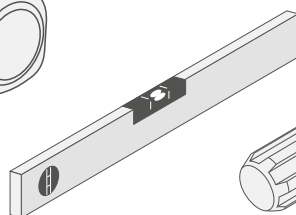
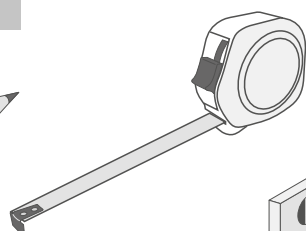
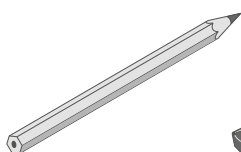


8x

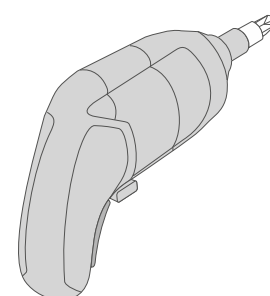


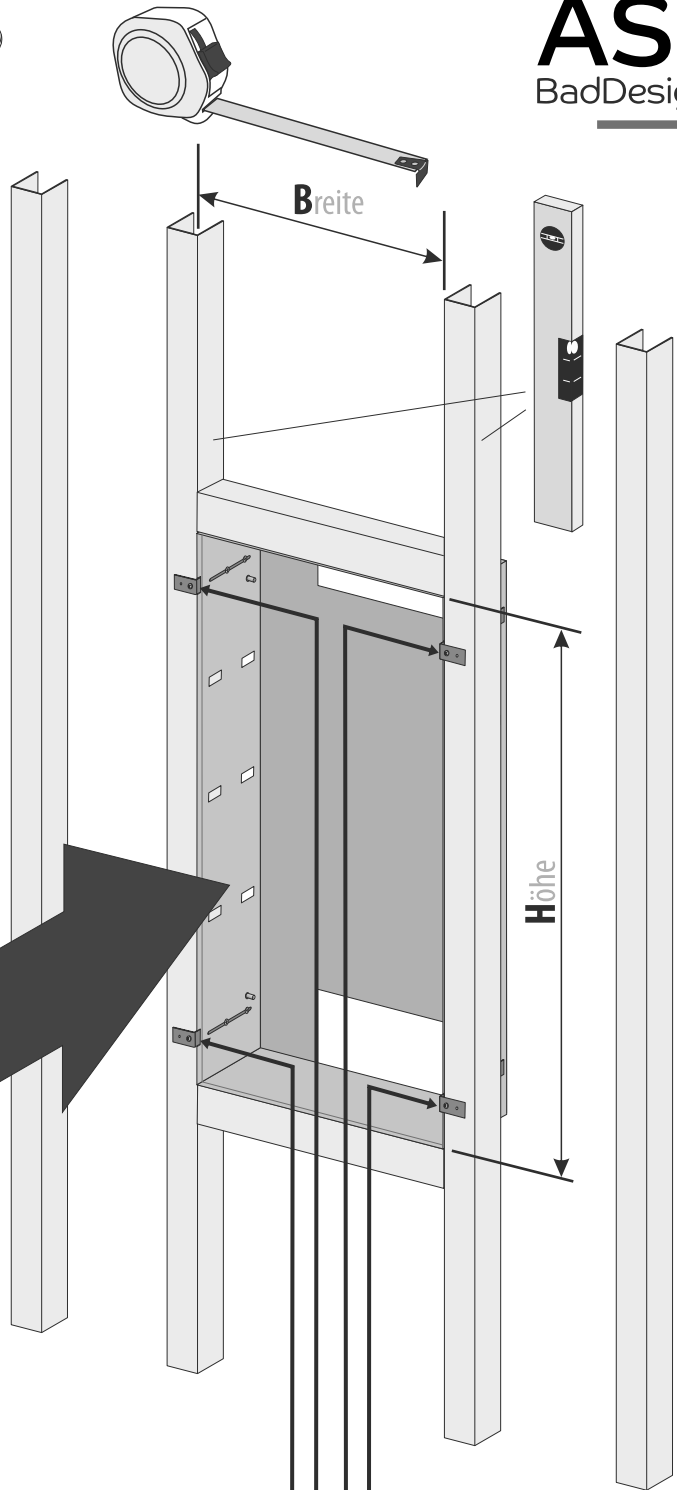
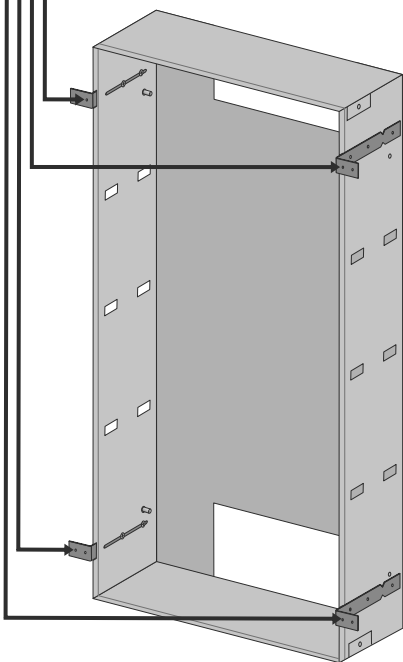
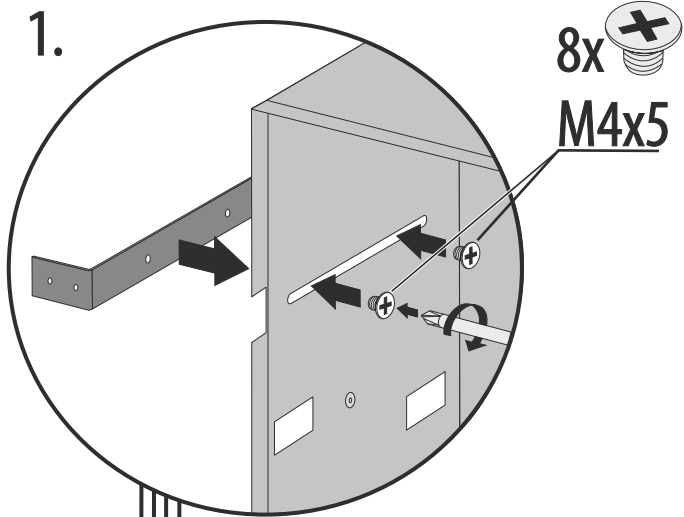
M4x5

## Werkzeug

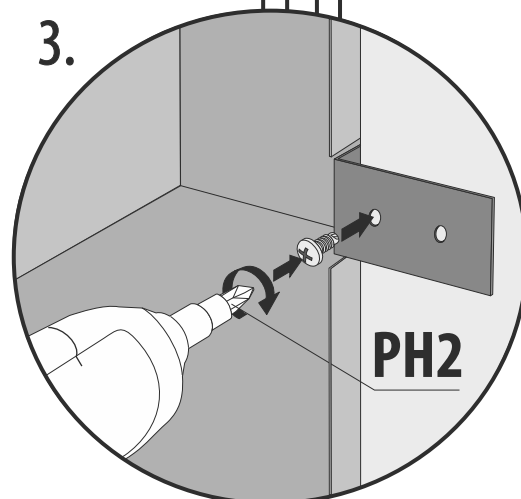


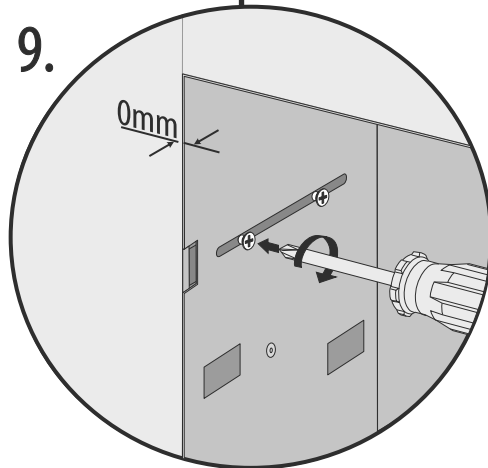
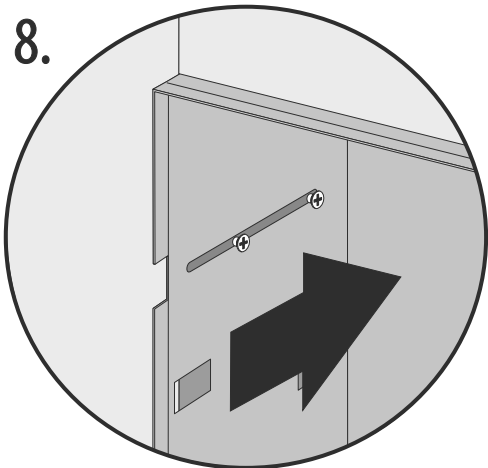
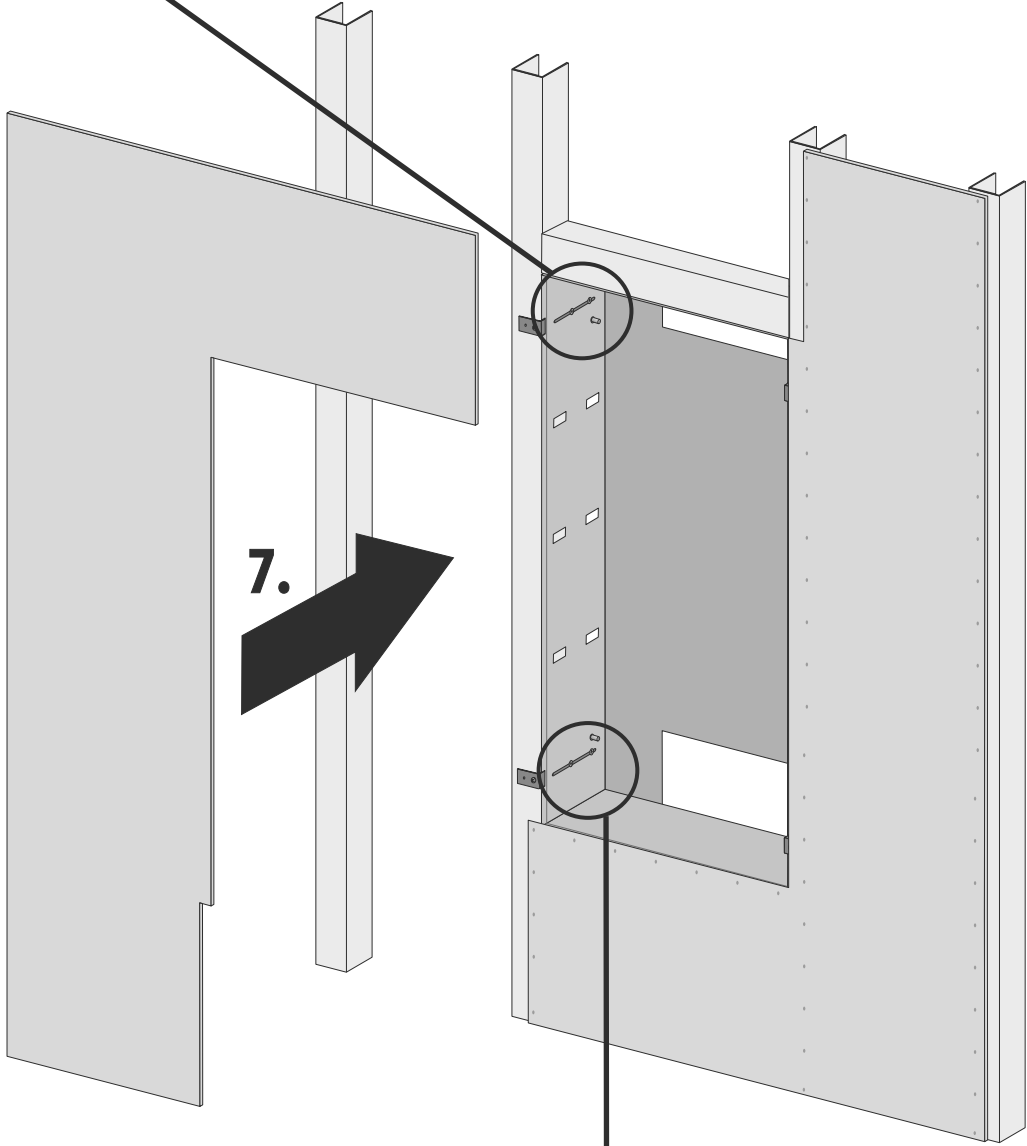
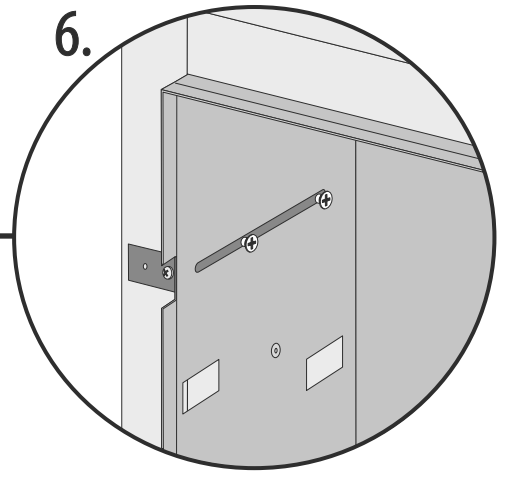
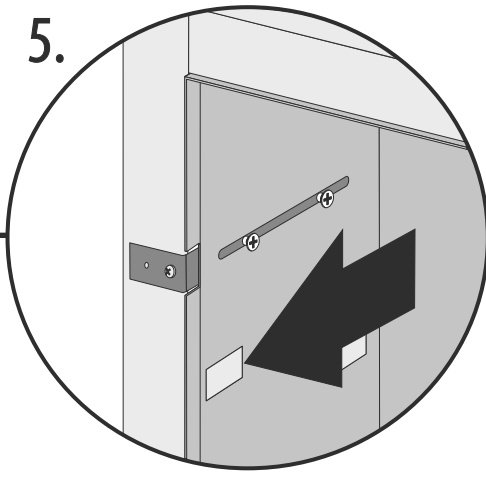
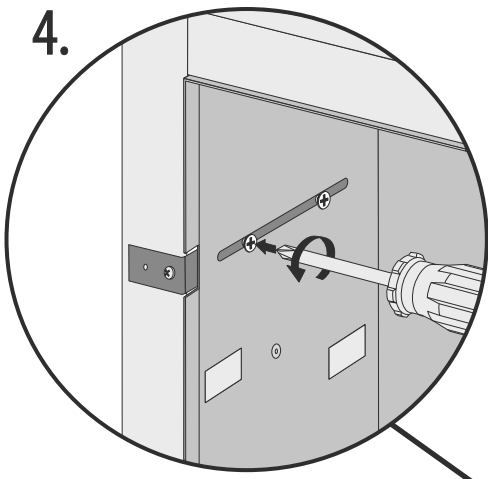
PH2



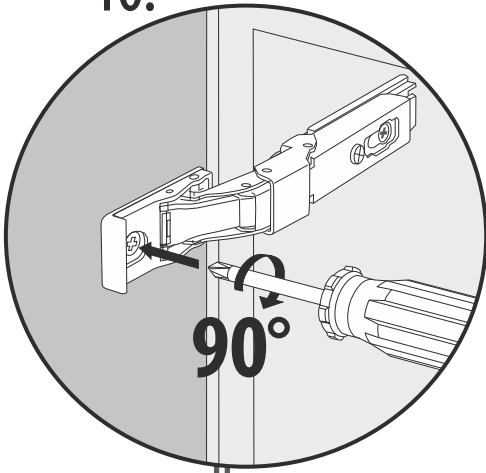


EBR 30 B: 314mm H: 304mm  
EBR 3060 B: 314mm H: 604mm

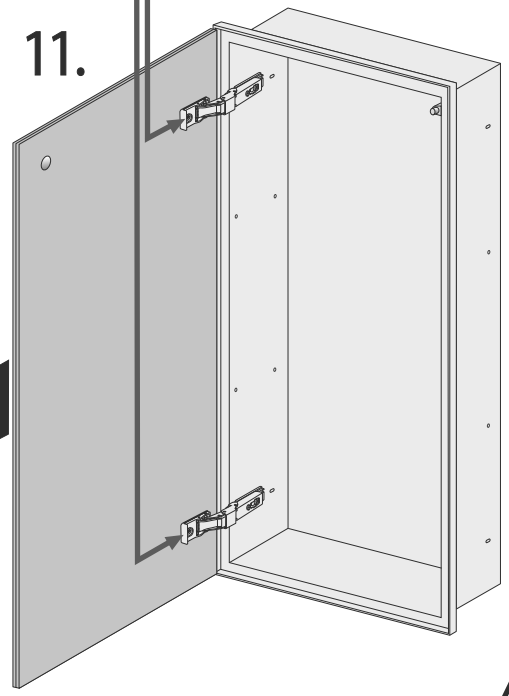




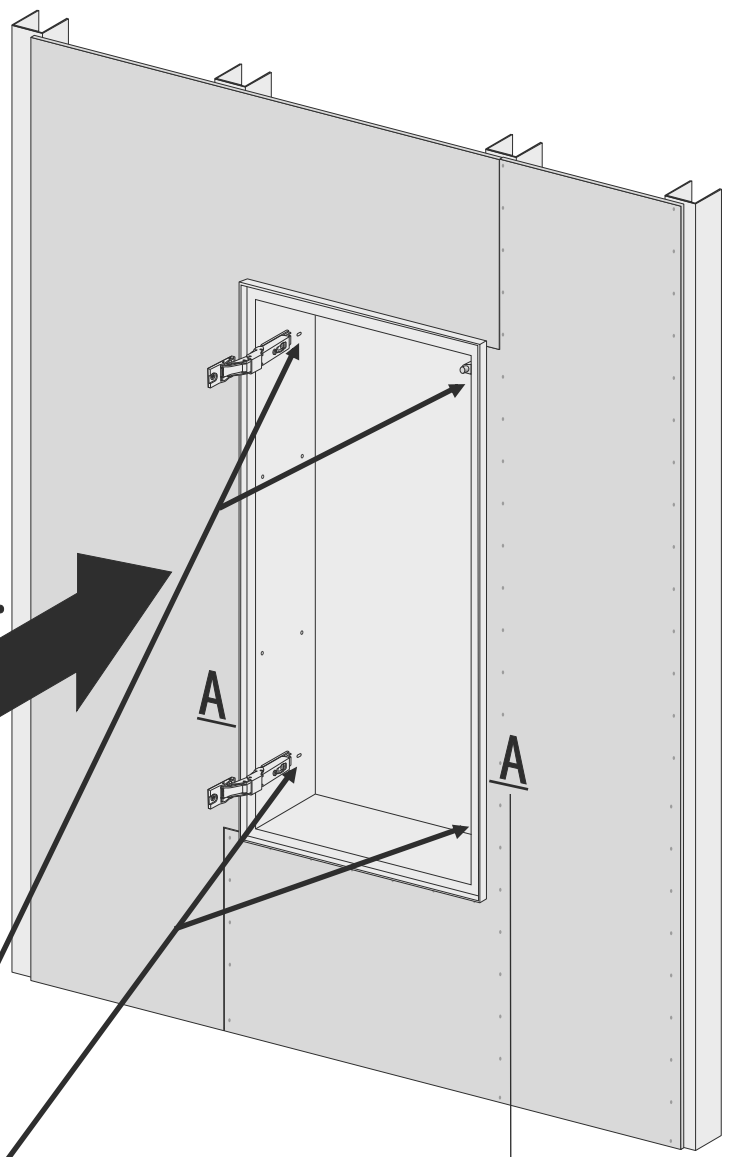
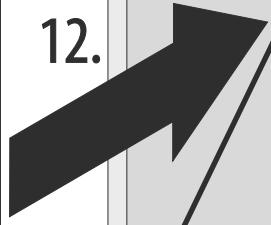
10.



11.

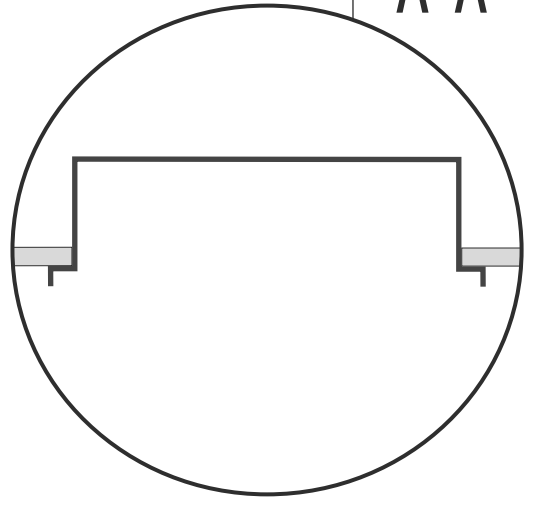
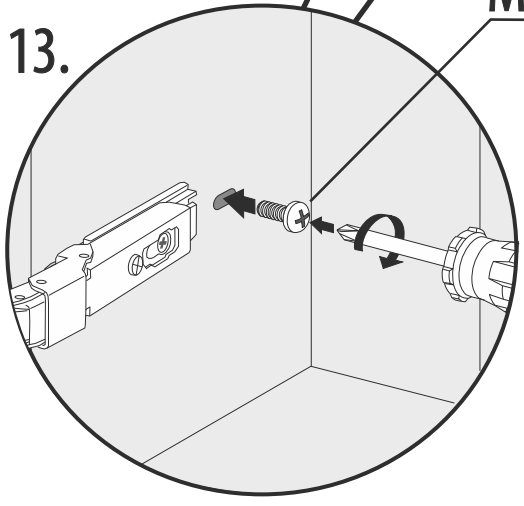


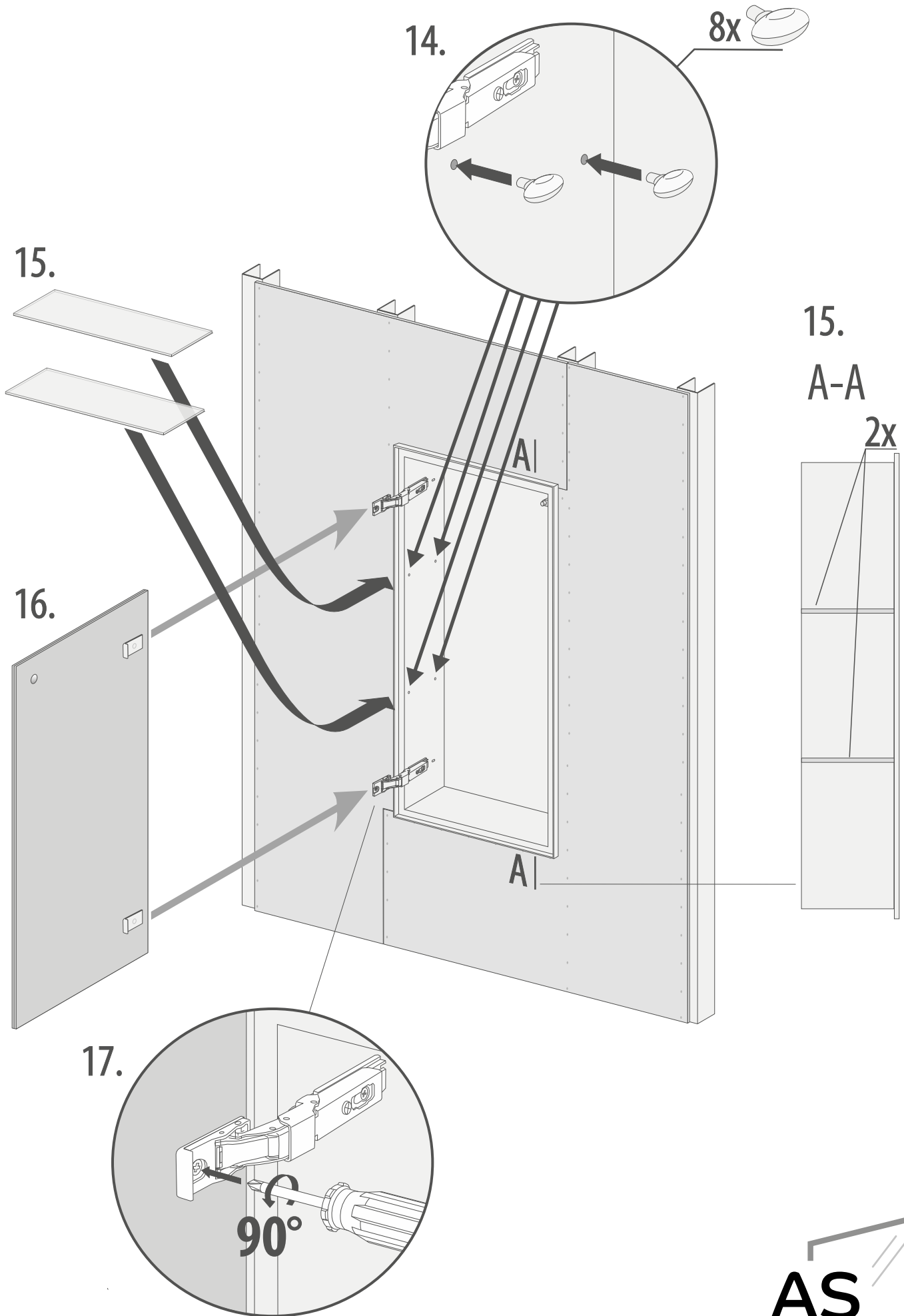
12.



4x   
M4x10

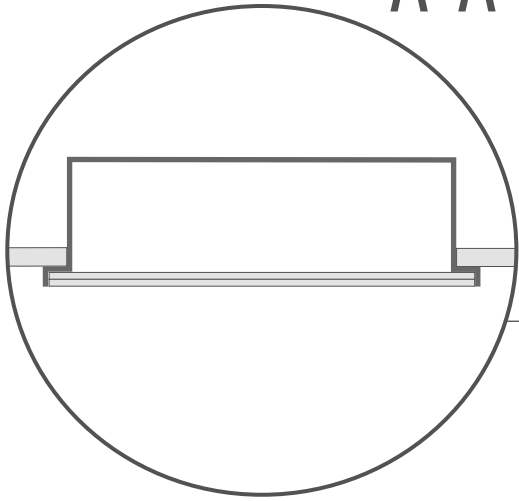
13.



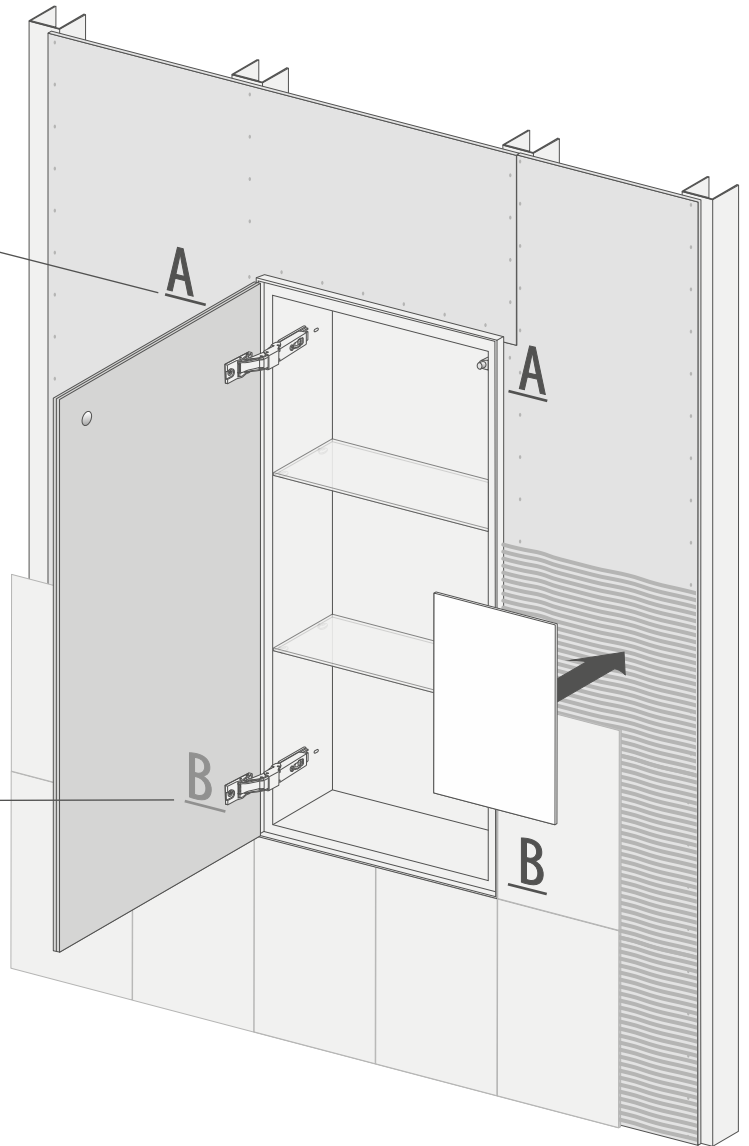
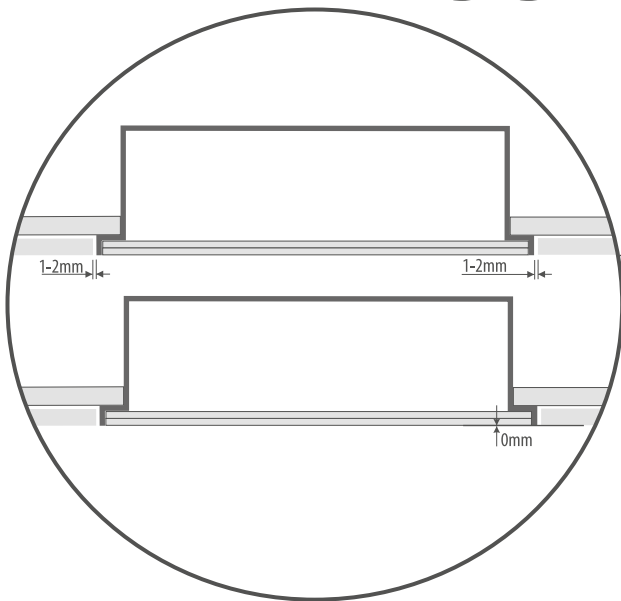


18.

A-A



B-B



Die Zeichnungen haben lediglich einen darstellenden Charakter. Die realen Produkte können Unterschiede in den Details aufweisen, die keinen Einfluss auf die Funktionalität oder die optischen Eindrücke aufweisen.